

FICHA TÉCNICA

Cisterna empotrada Viega Mono Slim

1F

- para inodoro de pie, pulsadores Visign, empotrar y rodear con muro
- activación frontal, tecnología de doble descarga

equipamiento

Válvula angular con conexión de agua premontada Rp $\frac{1}{2}$, kit de válvula de llenado, kit de válvula de descarga, cisterna empotrada (8 cm), tubo de descarga aislado, protección anticondensación, tejido de revestimiento, material de fijación

datos técnicos

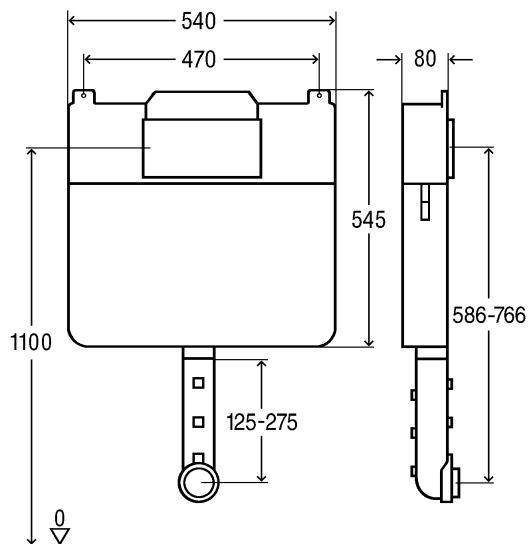
descarga pequeña ajustada de fábrica aprox. 3 l
rango de ajuste de la descarga pequeña aprox. 3-4 l
descarga completa ajustada de fábrica aprox. 9 l
rango de ajuste de la descarga completa aprox. 6-9 l

nota

¡Con el ajuste de fábrica es posible tirar de la cisterna inmediatamente!

¡Para pulsadores y accesorios, véase el grupo T5!

modelo 8308.1



Kit de tubo de descarga

- para conexión entre codo de descarga empotrado e inodoro de pie
 - plástico
- modelo 8310.79

