

## FICHA TÉCNICA 688 158 – 672 072

### Activación a distancia

#### Visign for Public 1

- para sistema empotrada 2H, sistema empotrada 2L, sistema empotrada 2C, cisterna empotrada 1F (8 cm)

- metal

- 1-tecnología de descarga simple, atornillable por 2 lados

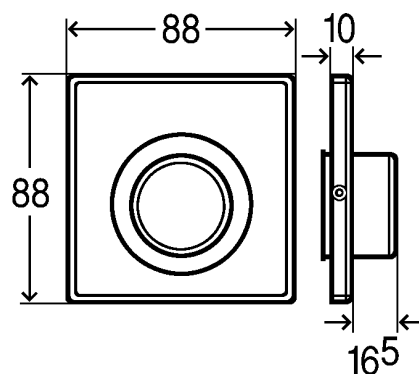
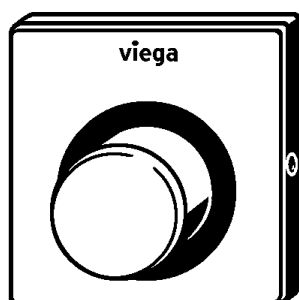
#### equipamiento

Caja de conexión empotrada, unidad de cables 2 m con vaina protectora 1,7 m, marco de fijación, material de fijación

#### nota

¡Para tapar la abertura de inspección de la cisterna debe pedirse adicionalmente el modelo 8326.9!  
modelo 8326.21

placa protectora	pieza de presión	UD	artículo	MU
inox cepillado	inox pulido	1	688 158	65



The Viega logo consists of the word "viega" in a bold, lowercase, sans-serif font, colored yellow, set against a black rectangular background.

Conducciones de Agua Viega, SL  
c/Marqués de Riscal, 11 – 5º, E-28010 Madrid

Sistemas sanitarios  
y de calefacción

## FICHA TÉCNICA 688 158 – 672 072

### Placa protectora

#### Visign for Public

- para sistema empotrada 2H, sistema empotrada 2L, sistema empotrada 2C, cisterna empotrada Standard 2S, serie a partir de 04/2009, cisterna empotrada 1F (8 cm)

- metal

- atornillable por 2 lados, antivandalismo, sin función

#### equipamiento

Marco de fijación, material de fijación

modelo 8326.9

placa protectora	UD	artículo	MU
inox cepillado	1	672 072	65

