

## FICHA TÉCNICA

### Cisterna empotrada Viega Mono Slim

#### 1F

- para inodoro de pie, pulsadores Visign, empotrar y rodear con muro
- activación frontal, tecnología de doble descarga

#### equipamiento

Válvula angular con conexión de agua premontada Rp $\frac{1}{2}$ , kit de válvula de llenado, kit de válvula de descarga, cisterna empotrada (8 cm), tubo de descarga aislado, protección anticondensación, tejido de revestimiento, material de fijación

#### datos técnicos

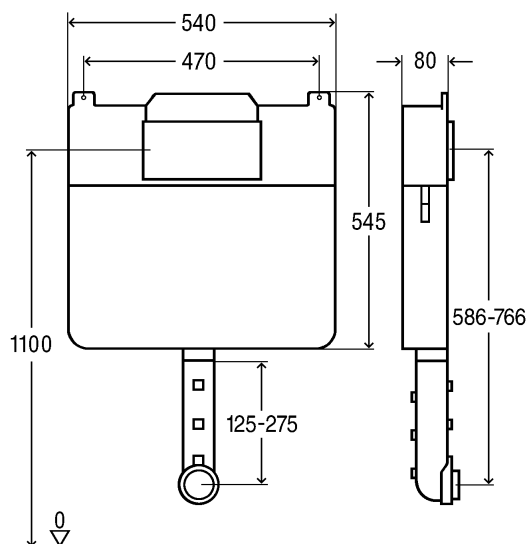
descarga pequeña ajustada de fábrica aprox. 3 l  
rango de ajuste de la descarga pequeña aprox. 3-4 l  
descarga completa ajustada de fábrica aprox. 9 l  
rango de ajuste de la descarga completa aprox. 6-9 l

#### nota

¡Con el ajuste de fábrica es posible tirar de la cisterna inmediatamente!

¡Para pulsadores y accesorios, véase el grupo T5!

modelo 8308.1



#### Kit de tubo de descarga

- para conexión entre codo de descarga empotrado e inodoro de pie
  - plástico
- modelo 8310.79

