

FICHA TÉCNICA 688 158 – 672 072

Activación a distancia

Visign for Public 1

- para sistema empotrada 2H, sistema empotrada 2L, sistema empotrada 2C, cisterna empotrada 1F (8 cm)

- metal

- 1-tecnología de descarga simple, atornillable por 2 lados

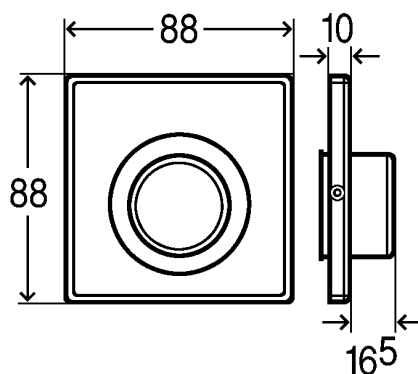
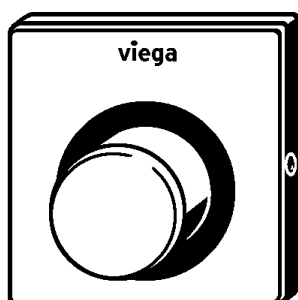
equipamiento

Caja de conexión empotrada, unidad de cables 2 m con vaina protectora 1,7 m, marco de fijación, material de fijación

nota

¡Para tapar la abertura de inspección de la cisterna debe pedirse adicionalmente el modelo 8326.9!
modelo 8326.21

placa protectora	pieza de presión	UD	artículo	MU
inox cepillado	inox pulido	1	688 158	65



FICHA TÉCNICA 688 158 – 672 072

Placa protectora

Visign for Public

- para sistema empotrada 2H, sistema empotrada 2L, sistema empotrada 2C, cisterna empotrada Standard 2S, serie a partir de 04/2009, cisterna empotrada 1F (8 cm)

- metal

- atornillable por 2 lados, antivandalismo, sin función

equipamiento

Marco de fijación, material de fijación

modelo 8326.9

placa protectora	UD	artículo	MU
inox cepillado	1	672 072	65

