

FICHA TÉCNICA 575 618 - 634 100

Desagüe Tempoplex

equipamiento

Sifón extraíble, tapa protectora cromada

datos técnicos

nivel de agua del sifón 50 mm

caudal de evacuación con altura 15 mm 0,60 l/s

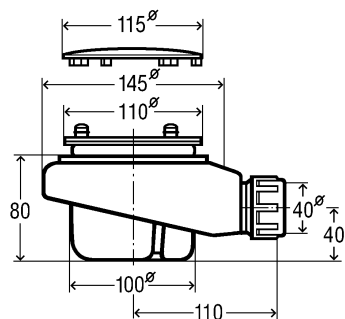
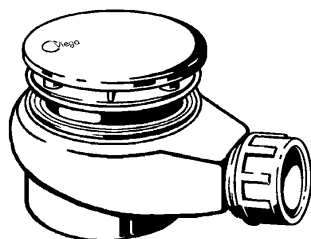
caudal de evacuación 0,64 l/s

control de calidad según DIN EN 274

modelo 6961.875

| Ø | DN | D90 | UD | artículo | MU |
|-----|----|-----|----|----------|----|
| 115 | 40 | ✓ | 10 | 575 618 | 90 |

D90 = para platos de ducha con orificio de desagüe Ø 90



Desagüe Tempoplex

altura 60 mm

equipamiento

Tapa protectora cromada, sifón extraíble, codo de desagüe 45°

datos técnicos

nivel de agua del sifón 30 mm

caudal de evacuación con altura 15 mm 0,55 l/s

modelo 6963

| Ø | H | DN | D90 | UD | artículo | MU |
|-----|----|-------|-----|------|----------------|----|
| 115 | 60 | 40/50 | ✓ | 1/10 | 634 100 | 90 |

D90 = para platos de ducha con orificio de desagüe Ø 90

